

MICRO

ugolini®

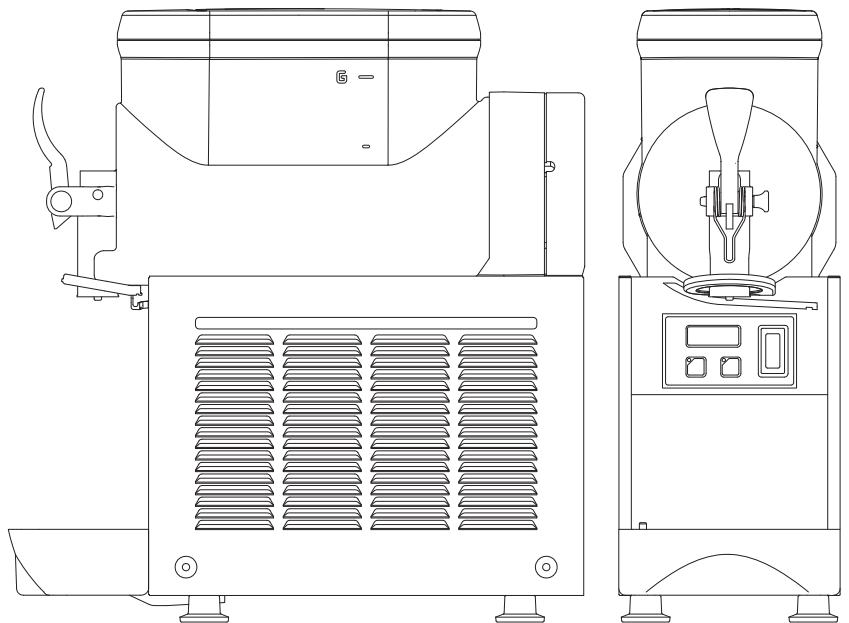
Non poteva mancare la piccola della famiglia MT. È sempre più compatta, senza rinunciare ad essere professionale ed affidabile come le sorelle più grandi. Elegante e poco ingombrante, vi permetterà di gestire piccole quantità di prodotto evitando inutili sprechi. Progettata con un nuovo contenitore da 3 litri appositamente studiato per una migliore preparazione di creme fredde e per una maggiore raccolta della condensa. Le dimensioni minime, l'elevata qualità costruttiva e l'intuitivo controllo elettronico, la rendono una compagna fidata per il proprio business.

Introducing the smallest of the Ugolini family. It is extremely compact, but it is as professional and reliable as its "bigger" sisters.

Stylish and space saving, it will allow you to handle small quantities of product, avoiding waste.

It is equipped with a new 3 lt bowl specially designed for better preparation of cold creams and easier collection of condensate.

Its minimum size, high quality and intuitive electronic control make it a reliable partner for your business.



Caratteristiche Tecniche / Technical characteristic :

		Micro
Contenitori trasparenti smontabili / Transparent removable bowls	n	1
Capacità singolo contenitore / Capacity of each bowl, approx	l	3
Larghezza / Width	cm	18
Profondità / Dept	cm	47
Altezza / Height	cm	50
Peso netto, circa / Net weight, approx	kg	20
Peso lordo, circa / Gross weight, approx	kg	23
Termostato regolabile / Adjustable thermostat	n	1
Assorbimento / Power	W	460
Gas / Gas		R134a

Altre caratteristiche tecniche

- Sistema trascinamento magnetico brevettato
- Serbatoio in policarbonato atossico infrangibile, della capacità di 3 litri
- Carrozzeria in acciaio inossidabile
- Compressore ermetico
- Condensatore raffreddato ad aria
- Salvamotore
- Pressostato di sicurezza
- Filtro aria
- Livello di rumore inferiore a 70 dB (A)

Other technical features

- Mixing system by patented magnetic transmission
- Shock proof, non toxic polycarbonate container, with about 3 litres capacity
- Stainless steel body
- Two hermetic compressor
- Air - cooled condenser
- Overload protector
- Safety pressure switch
- Condenser filter
- Noise level lower than 70 dB (A)

Voltaggi disponibili / Available voltages

- 230V 50Hz
- 240V 50Hz
- 115V 60Hz
- 208-220V 60Hz
- 100V 50/60Hz

Certificati / Certifications



Riservato il diritto di ogni modifica senza preavviso / All specification subject to change without notice.

